

Apraksts

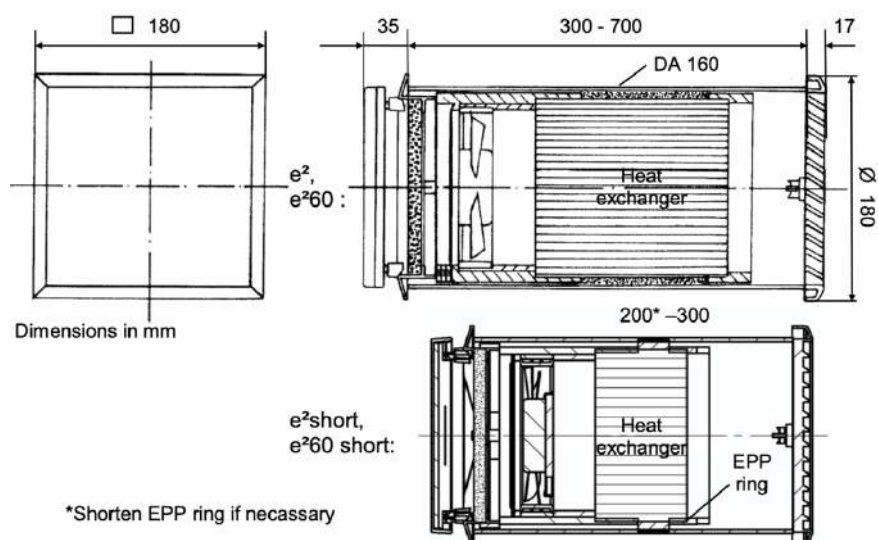
- Augstas efektivitātes decentralizētā ventilācijas iekārta ar siltuma atguvi (rekuperāciju), **darbojas pāros.**
- Atbilst EN13141-8 prasībām, vēja spiediena aizsardzības klase S1 (pie 20 Pa)
- Uzstādāms izmantojot Ø 160 mm kanālā

Tehniskie dati

Gaisa plūsma	5 - 60 m ³ /h
Siltuma atguve	20 m ³ /h: 96% 40 m ³ /h: 90% 60 m ³ /h: 85%
Iekārtais radītais skaļums (1m)	10-48 dB(A)
Iekārtais radītais skaļums (3m)	3-39 dB(A)
Virsmas skaņas spiediena līmenis	9 dB (A)
Standarta skaņas līmeņa starpība Dn, e, w	67 dB
Elektroenerģijas patēriņš	0,4 – 3,3 W
Barošanas spriegums spriegums	12 V DC
Urbuma diametrs	Ø 162 mm
Izmēri (Diametrs x garums)	Ø 154 x 243 mm
Minimālais uzstādīšanas garums	Short versija – 200mm Standarta versija – 300mm
Energoefektivitātes klase	A+
Aizsardzības klase	IP22

Uzstādīšana

Uzstādīšana tiek veikta ēkas ārsienā. Gaisa apmaiņai tiek izmantots Ø 160 mm kanāls, kurš tiek uzstādīts ar vismaz 3mm kritumu uz fasādes pusi, lai kondensāta rašanās gadījumā, tas tiktu droši izvadīts uz ārpusi, nepakļaujot iekārtu bojāšanās riskiem. Rekuperators un skaņas izolācijas komponentes tiek uzstādītas iekš kanālā. Komplektācijā keramiskā kompozītmateriāla siltummaiņa elementu, EPP korpuss, siltumizolācijas slānis, G3 klases filtrs, ec motors ar paaugstinātu skaņas izolāciju un skaņas izolācijas komplektu. Rekuperatoru sistēma tiek uzstādīta pāros, iekārtas ir savā starpā sasinchronizētas.



*Shorten EPP ring if necessary

Lietošanas noteikumi:

Temperatūra: no -15°C līdz +40°C

Relatīvais mitrums: telpās, kurās relatīvais mitrums nepārsniedz 65%

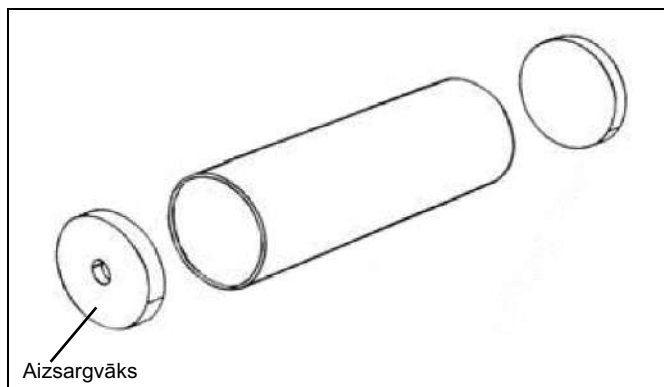
Apsildes sezonā iespējama neliela kondensāta veidošanās. Ja nepieciešams, nodrošināt papildus ventilāciju izmantojot logus.

Aprīkojuma komplekts

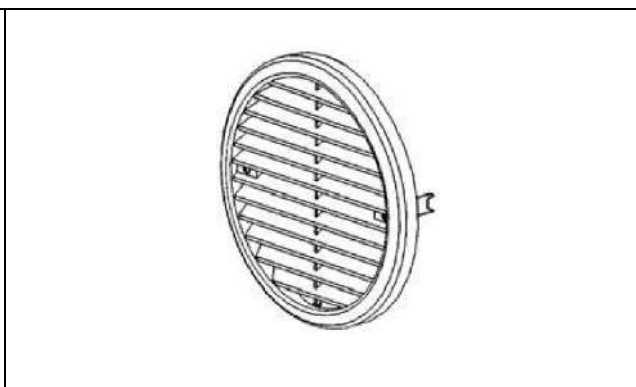
Pārbaudiet vai ir visas nepieciešamās komponentes un tās nav bojātas

*Kontrolē jākomplektē atsevišķi.

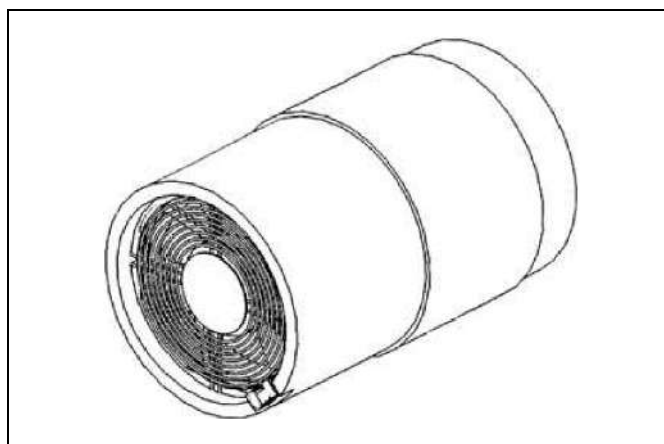
Kanāls



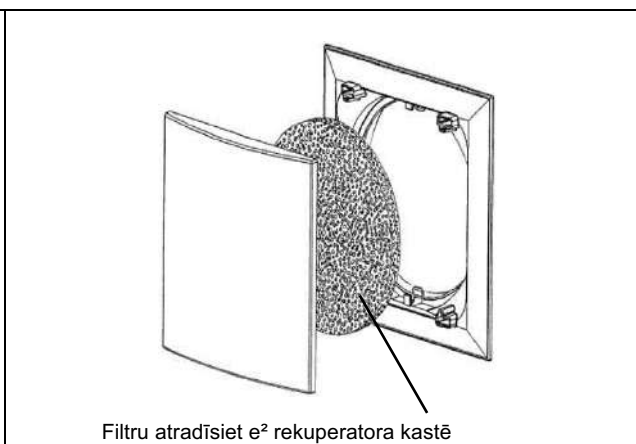
Ārējā nosegrete



e² rekuperators



Iekšējais difuzors

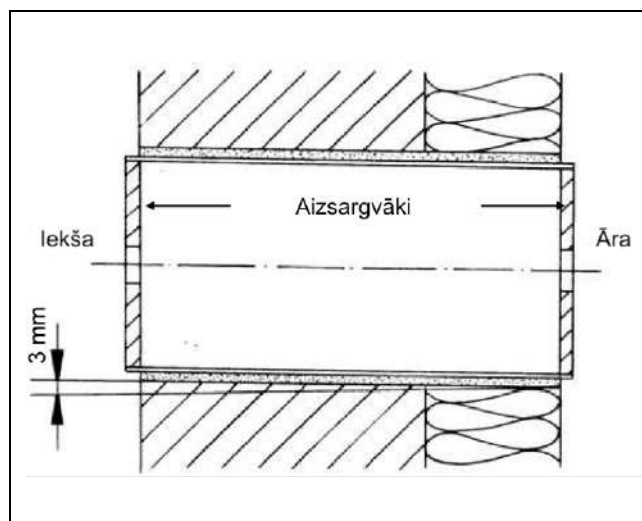


Filtru atradīsiet e² rekuperatora kastē

Instrukcija: Kanāla un ārējās nosecrestes uzstādīšana

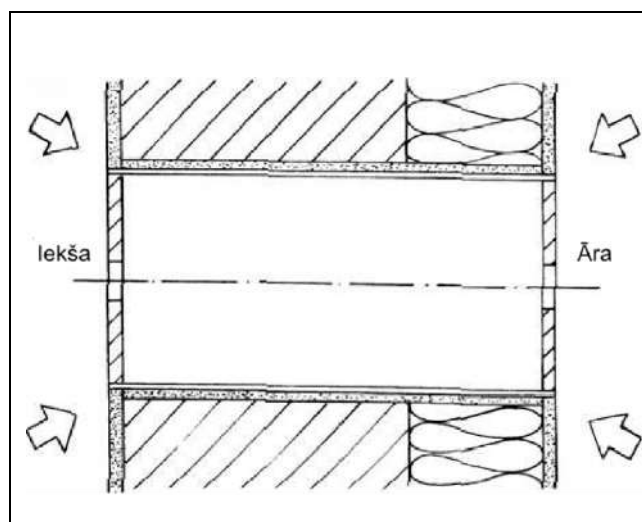
A.

- Veiciet Ø 162 mm urbumu ēkas ārsienā
- Ja nepieciešams saīsieniet kanālu (minimālais biezums e² - 300 mm, e² short – 200 mm)
- Ja sienas/fasādes apdare nav pabeigta, atstājiet kanālu izvirzītu tik daudz, cik siena apdares laikā paplašināsies
- Ievietojiet kanālu urbumā un noblīvējiet ar speciālu manžeti un/vai hermētiķi



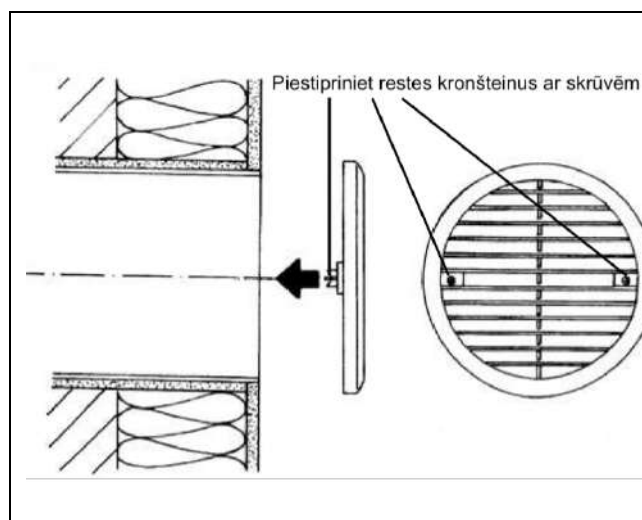
B.

- Kanālam jābūt saīsinātam līdz ar iekšējās un ārējās sienas gala apdares plaknēm,



C.

- Ievietojiet kondensāta "gredzenu" kanālā
- Piestipriniet nosecresti ar diviem restē iestrādātiem kronšteinu ar skrūvēm



Instrukcija: Elektroinstalācija

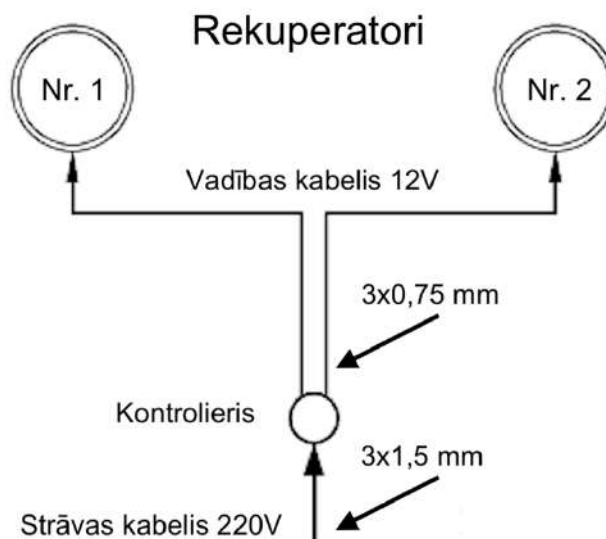
Drošības instrukcija



Uzmanību! Visus elektroinstalācijas sistēmas montāžas darbus var veikt tikai pēc strāvas padeves atvienošanas.



Elektrības pieslēgšanas darbus drīkst veikt tikai sertificēti speciālisti.

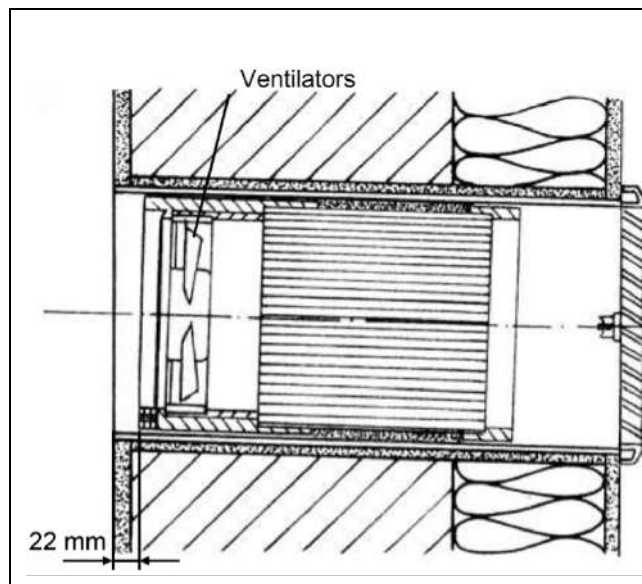


- Izvēlies ērtu vietu kontroliera uzstādīšanai iekštelpās. Neiesakām kontrolieri uzstādīt slēgtos skapjos/telpās, kurās ir paaugstināts mitruma līmenis. (Ieteicamais kontroles kārbas dziļums 9cm)
- Pievadiet barošanas strāvas kabeli (**3 x 1.5 mm²**) līdz kontrolei
- Pievadiet strāvas kabeļus (**3 x 0.75 mm²**) no kontrolesl atrašanās vietas līdz **katram** rekuperatora motoram
- Pievadot kabeļus, ievadiet tos (veicot iegriezumu) kanālos, ne mazāk kā **2cm** no iekšējās sienas plaknes līnijas

Montāža: rekuperatora komponentu un iekšējā difuzora uzstādīšana

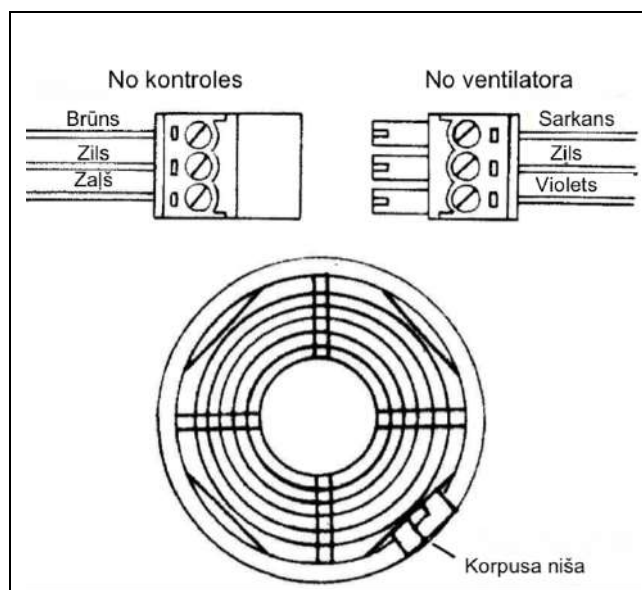
A.

- Noņemiet aizsargvāciņu no kanāla (ja tāds ir izmantots)
- Ievietojiet rekuperatoru kanālā (vismaz 22mm no iekšējās sienas plaknes)
- Ventilatoram jāatrodas kanāla iekšējā daļā (telpas virzienā)
- Ja rekuperators ir jāizņem, piemēram, lai veiktu apkopi, to drīkst darīt izmantojot tam paredzēto metāla cilpu.



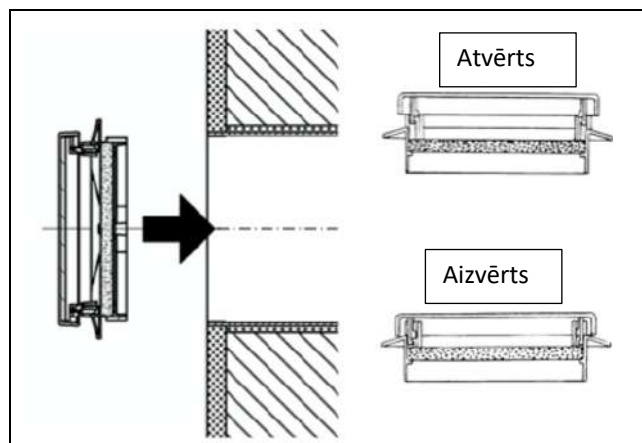
B.

- Savienojiet pievienotos elektrības kabeļus no kontroliera ar ventilatoru
- Ievietojiet zaļo elektrības savienojuma ligzdu atpakaļ korpusa nišā



C.

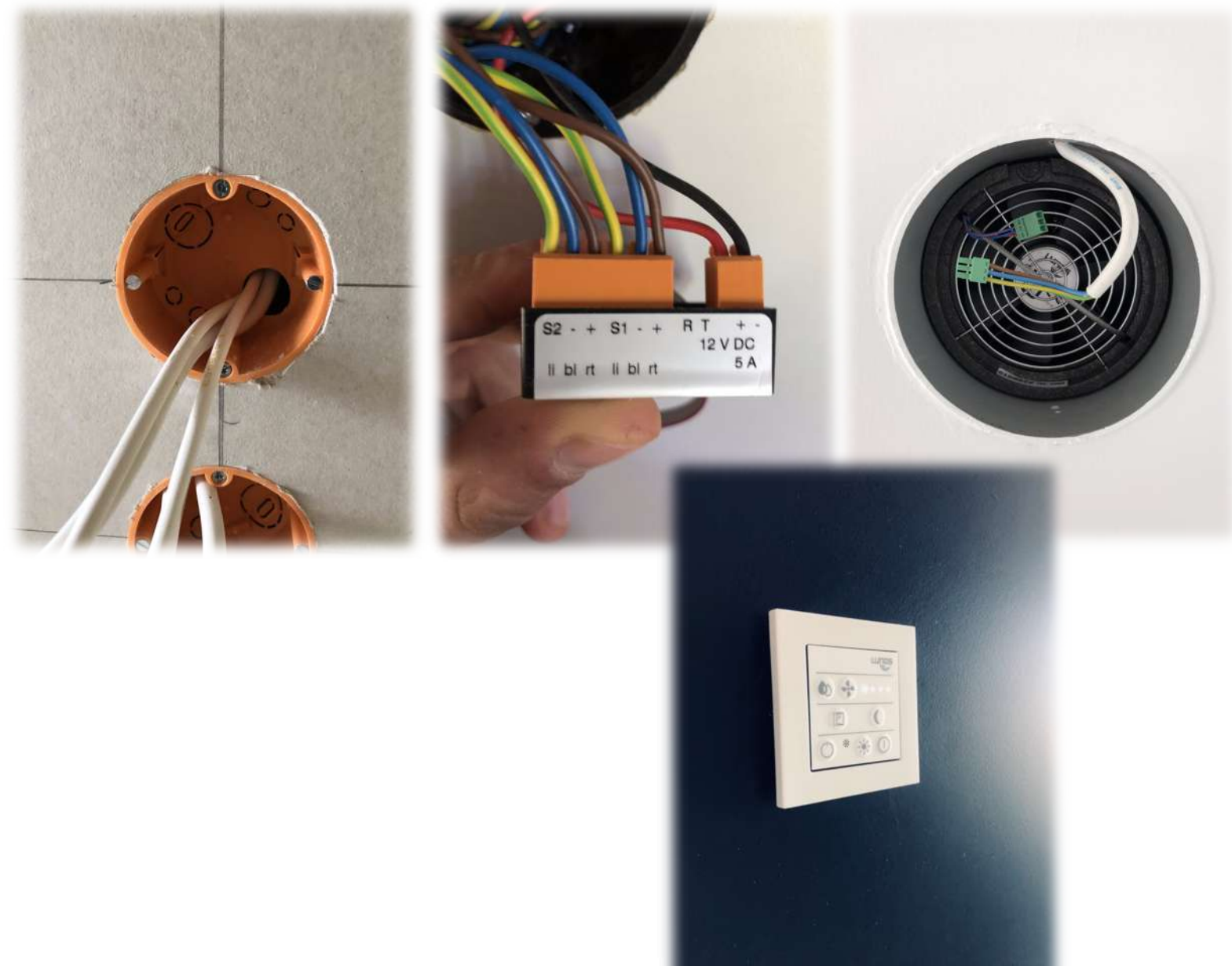
- Ievietojiet iekšējo difuzoru kanālā
- Ievietojiet filtru difuzora rāmī
- Pārlicinieties, vai difuzora vāks ir **atvērtā stāvoklī**



Nr. 1 Urbuma izveide, kanāla saīsināšana, hermetizācija, pagaidu aizsargvāku ievietošana



Nr. 2 Elektrības pieslēgums pie kontroles bloka un ventilatora



Nr. 3 lekšēja difuzora un ārējas nosecrestes nostiprināšana

